

NTGT169 ENSTRUMENTAL ANALİZ
DERS 3
(Polarimetre)

POLARİMETRİ

Bazı maddeler polarize ışığın düzlemini değiştirebilme özelliğine sahiptirler. Böyle bileşiklere optikçe aktif bileşikler adı verilir.

Optikçe aktif bileşikler;

Optikçe aktiflik, kutuplanmış (polarılmış) ışığın, kutuplanma düzlemini değiştirmek demektir. Kuvarts, şeker eriyiği ve bazı yağlar optikçe aktiftirler (organik maddelerin çoğu optikçe aktiftirler).



Polarimetre

Monosakkaritlerin D- ve L- izomerleri optikçe aktiftirler. Birinin çözeltisi polarize ışığın düzlemini sağa (+) çevirir, diğerinin çözeltisi ise aynı derecede sola (-) çevirir.

D- ve L- izomerleri eşit miktarlarda içeren karışımın optik aktivitesi yoktur. Böyle karışımlara **rasemik karışım** veya **rasemat** denir.

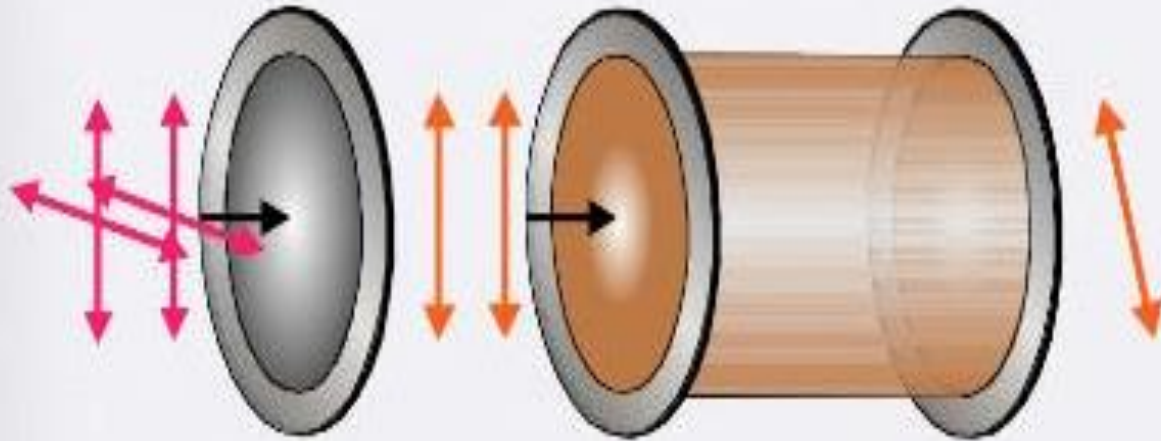
Canlı organizmada bulunan heksozların çoğu D-izomerlerdir.

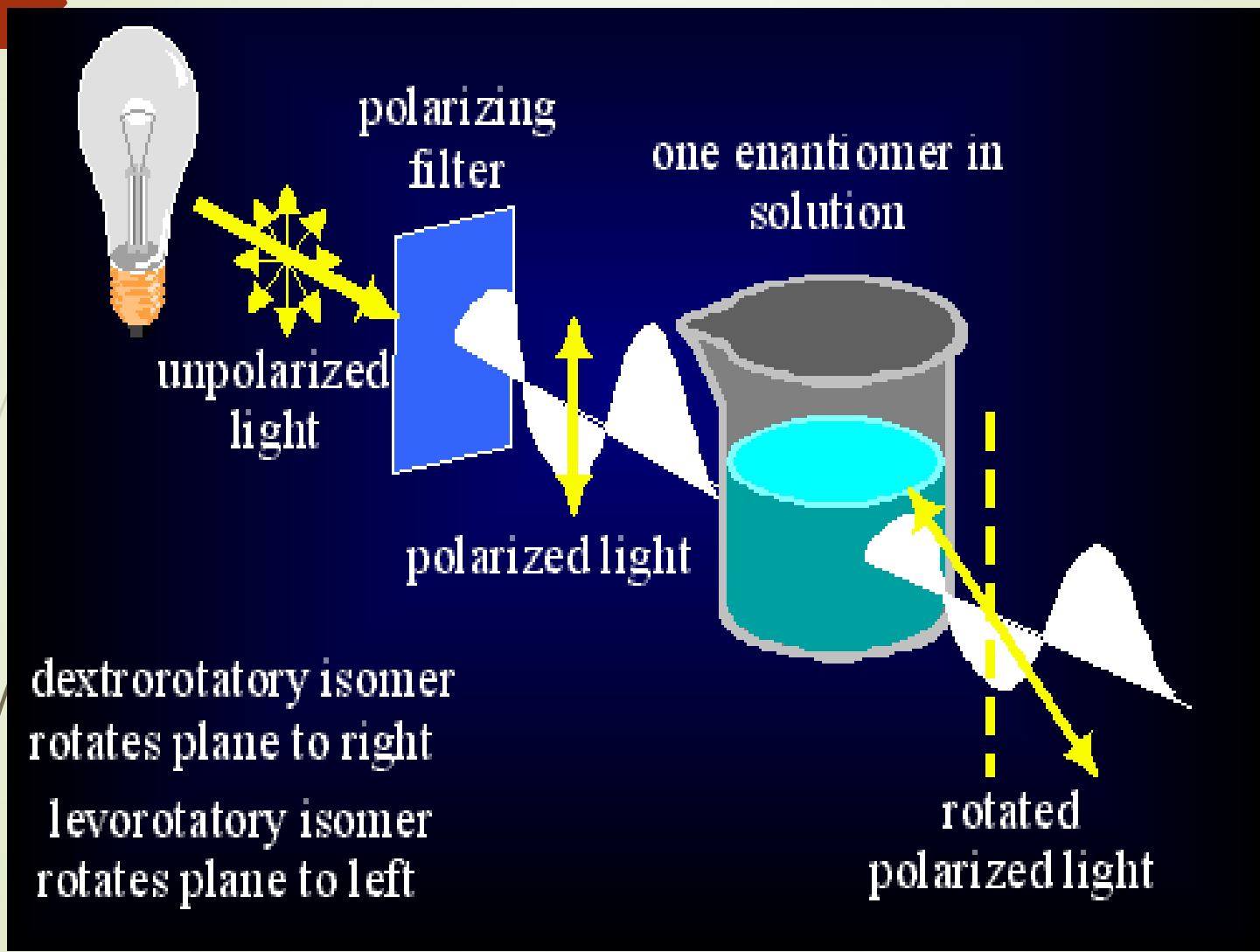
Örneğin kandaki glukoz, D-glukozdur

Polarize Işık, özel bir filtreden, süzgeçten, ışık geçirmek suretiyle elde edilir. Polarize ışık öyle bir ışıktır ki, dalgalar belli bir düzgün desende titreşir. Polarize ışığı bloke eden güneş gözlükleri özel filtreler ihtiva ederler. Parlak yüzeylerden yansıyan parıldama genelde polarize olmuş bir ışıktır. Işığın enine dalgalarından oluştuğunu düşünelim. Polarize ışık filtresi aynı düzlemde titreşen dalgaların geçişine izin verir.

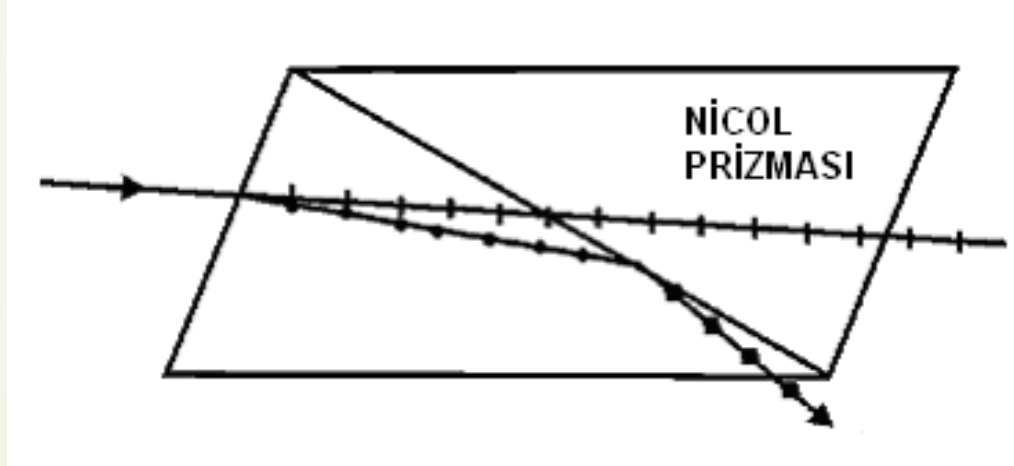
Filtreden geçen ışık yalnızca bir düzlemde titreşim yapar. Bu ışığa **polarize olmuş ışık** adı verilir.

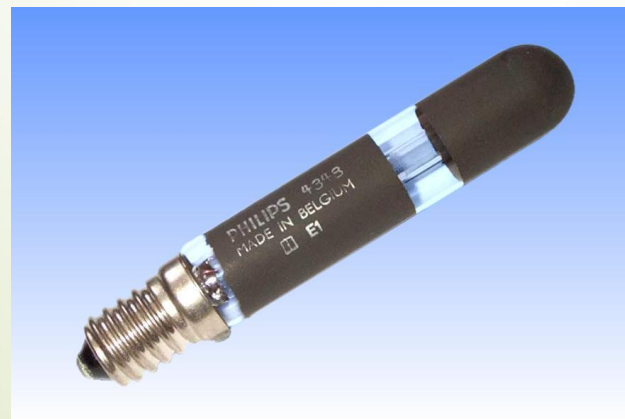
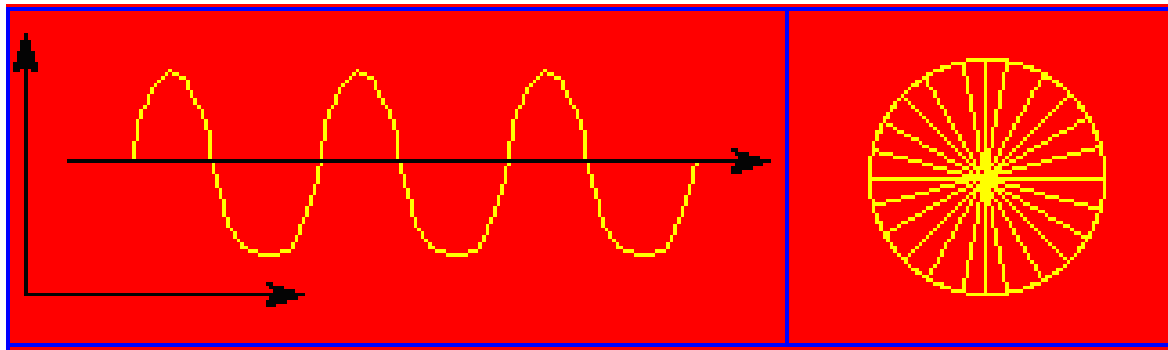
Plane polarized light





Polarize düzlemli ışık demeti: Polarize düzlemli ışık demeti Nicol prizması (CaCO_3 içeren) denen bir prizma kullanılarak elde edilir.







Optikçe aktif maddelerin optik çevirme gücü onların karakteristik ve kolayca belirlenebilen bir özelliğidir.

Bu özellikleri **POLARİMETRE** adı verilen bir cihazla ölçülür.



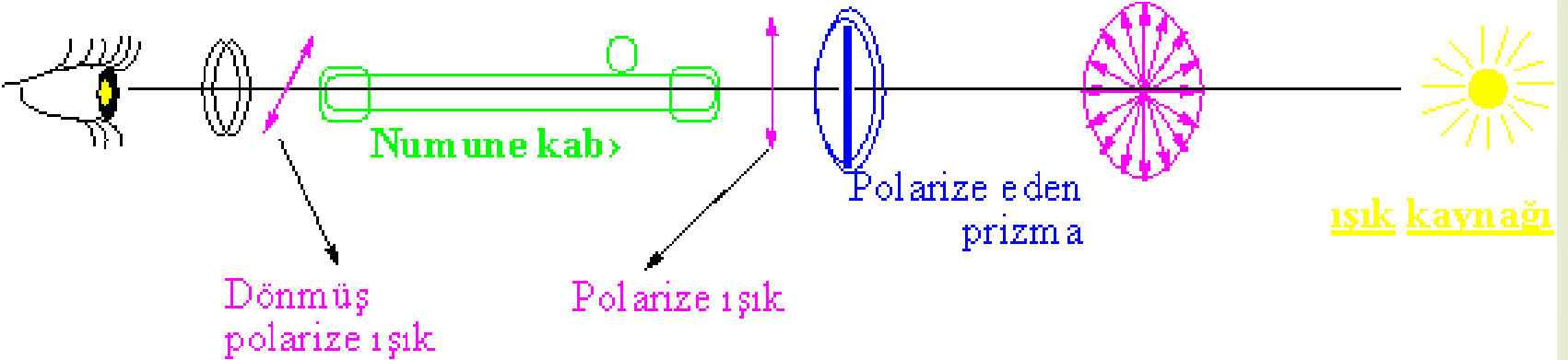


Polarimetre



Polarimetre

Polarize olmamış ışık



Spesifik Çevirme Açısı

100 ml'sinde 100 g optik aktif madde ihtiva eden bir solüsyonun 100 mm boyundaki bir polarimetre tüpünde, 20 °C oda sıcaklığında ve D sodyum ışığında okunan açı spesifik çevirme açısı olarak bilinir. Bu sayı saf maddeler için sabittir.

- Glukoz için + 52.8 °'dir. Çevirme açısı molekülün yapısına, sıcaklığa, ışığın dalga boyuna, ışık yolu üzerindeki molekül sayısına (konsantrasyona) ve bazı durumlarda çözücüye bağlıdır.
- Çözelti hazırlandıktan sonra dengeye ulaşincaya kadar, çevirme değerleri değişir. Belli bir süre sonra dengeye ulaşılır.

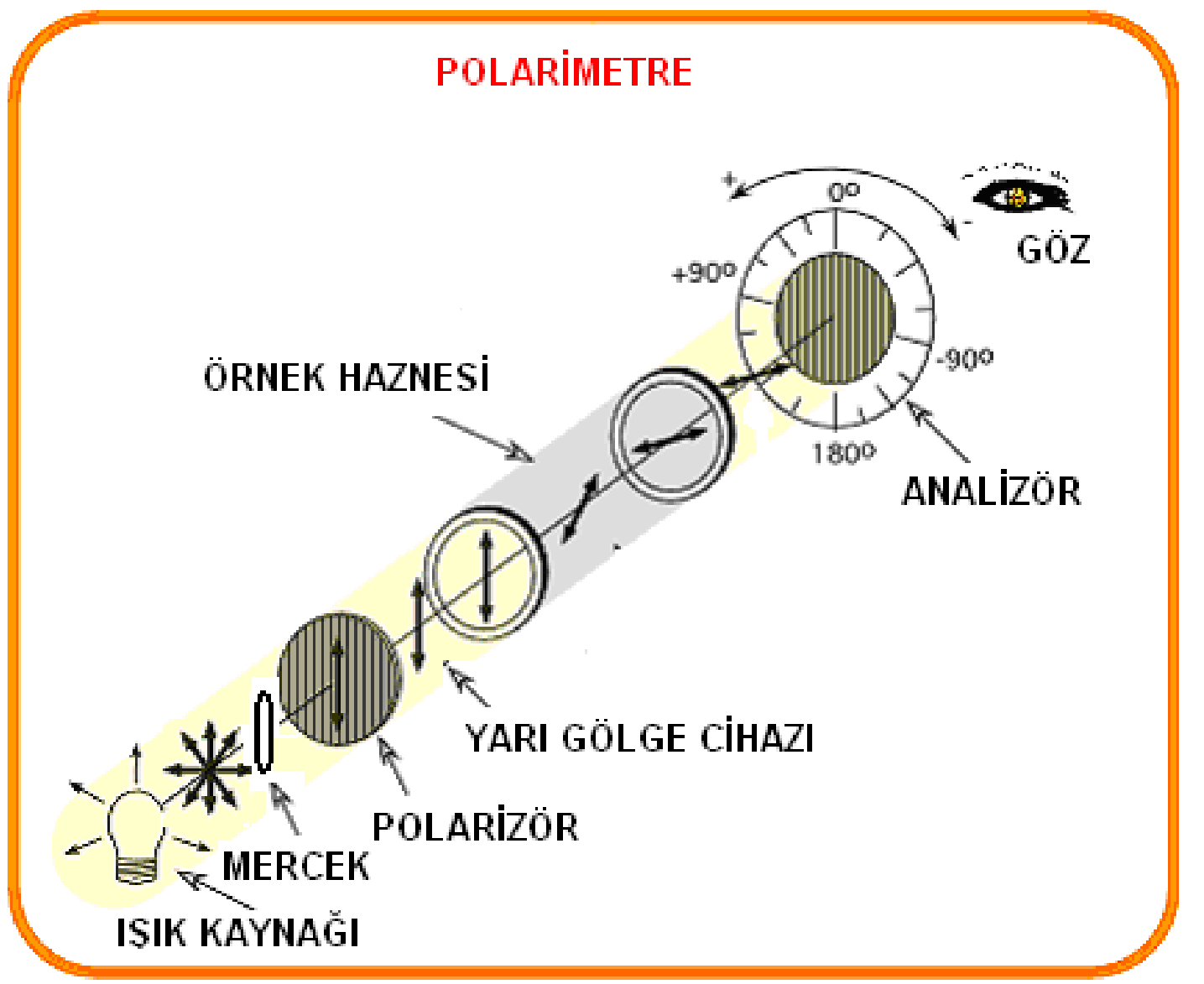

$$[\alpha]_{D_{20}} = a \times 100 / L \times C$$

- a : spesifik çevirme derecesi
 - a : okunan çevirme açısı
 - L : tüp uzunluğu (dm)
 - C : konsantrasyon (g/100 ml)
 - 20: çözelti sıcaklığı (°C)
 - D : ışık kaynağının (sodyum lambası) olduğunu
- gösterir

Bazı Şekerlerin Spesifik Çevirme Dereceleri

D-Glukoz.....	+52.8°
D-Fruktoz.....	-92.4 °
D-Mannoz.....	+14.5 °
D-Riboz.....	-23.7 °
L-Arabinoz.....	+105 °
D-Galaktoz.....	+80.2 °
Sakkaroz.....	+66.5 °
Maltoz.....	+137 °
Laktoz.....	+53.6 °
Sellebioz.....	+34.6 °

POLARİMETRE CİHAZININ KISIMLARI



POLARİZÖR

ÖRNEK HAZNESİ

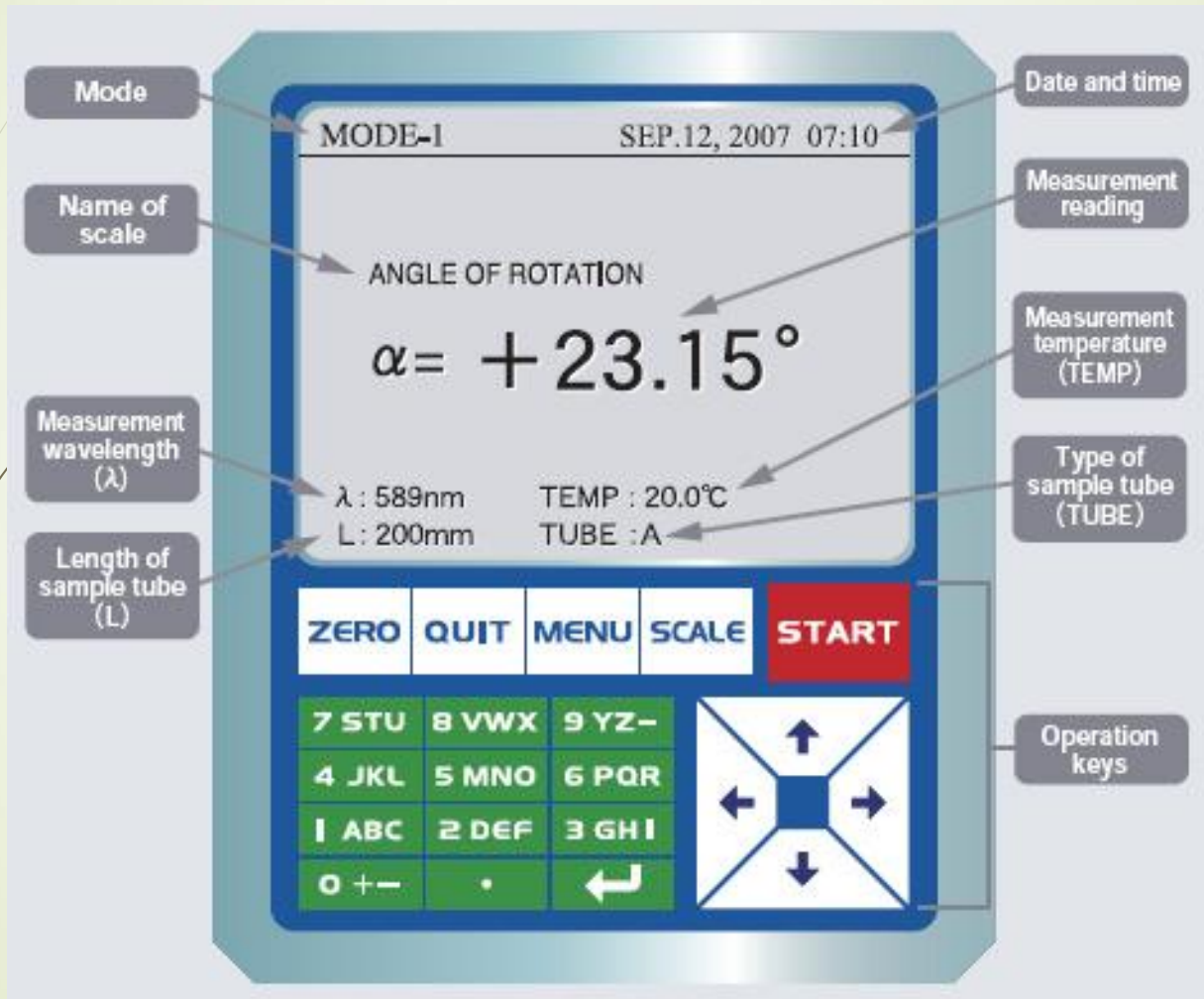
ANALİZÖR

Polarimetrenin ayarlanması: Polarimetre boşken teleskobundan bakıldığı zaman iki yarım dairenin iyice aydınlanması ve aydınlıkların birbirine eşit olması için ışık kaynağı ileri geri oynatılır.



Polarimetre, maddelerin optikçe aktifliklerini ölçen cihazdır. Polarimetre (**polariskop** da denir), biri sabit diğeri düşey bir düzlemde dönebilen iki kutuplayıcıdan meydana gelir. Bu iki kristalden birincisine (sabit olana) *polarizör*, ikincisine ise (dönebilene) *analizör* denir. Işık polarizörden girip kutuplanarak analizör üzerine düşer.

Çapraz durumdaki polarizör ve analizör arasına optikçe aktif bir madde konursa, analizörden ışık geçtiği görülür. Çünkü araya konan madde polarizörden çıkan ışığın kutuplanma düzlemini çevirmiştir. Çevirme miktarı, analizörü tekrar ışık geçmeyecek şekilde döndürerek bulunur. Böylece maddelere ait değişik çevirme açıları bulunabilir. Bu açılar optikçe aktifliğin miktarını gösterir.



Sakkarimetre:

20

Gıda teknolojisi alanında şeker endüstrisinde kullanılan polarimetrelere verilen addır.

